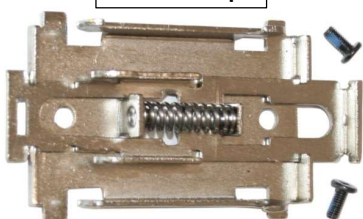


ACCESSORY for Shuttle Box-PC MDR01

DIN-Rail Clip



SHUTTLE BOX-PC ACCESSORY: MDR01 (DIN-RAIL CLIP)

Shuttle offers a wide range of optional accessory products for the Box-PC series BPCWL02 and BPCAL02. The Shuttle Box-PC Accessory MDR01 is a DIN-Rail clip for mounting the Box-PC on a DIN-Rail, e.g. in control cabinets.

Shuttle bietet eine breites Sortiment an optionalen Zubehörprodukten für die Box-PCs BPCWL02 und BPCAL02. Das Shuttle Box-PC Accessory MDR01 ist ein DIN-Rail-Clip zum Montieren des Box-PCs auf einer Hutschiene (DIN-Rail) z.B. in Schaltschränken.

Shuttle propose une large gamme d'accessoires en option pour les Box-PC BPCWL02 et BPCAL02. Le Shuttle Box-PC Accessory MDR01 est un clip rail DIN pour le montage du Box-PC sur un rail DIN (DIN-Rail), par ex. dans les armoires électriques.

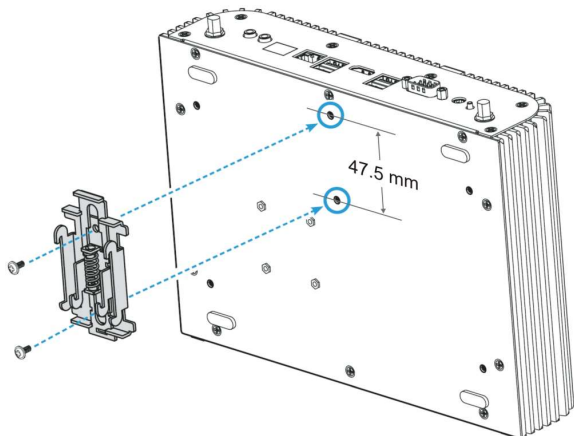
	English	Deutsch	Français
Compatibility and use <i>Kompatibilität und Anwendung</i> <i>Compatibilité et application</i>	The Shuttle Accessory MDR01 is compatible with the Shuttle Box-PCs BPCWL02 and BPCAL02 . The clip can be mounted on the underside of the Box-PC chassis (see drawing). The Box-PC can then be mounted on a standard 35 mm DIN-Rail, e.g. inside equipment racks. Note: two DIN rail clips are required for BPCAL02 .	Das Zubehör-Produkt Shuttle Accessory MDR01 ist kompatibel mit den Shuttle Box-PCs BPCWL02 und BPCAL02 . Der Clip kann an der Unterseite des Box-PC-Gehäuses montiert werden (siehe Zeichnung). Der Box-PC kann dann auf einer Standard 35 mm DIN-Schiene montiert werden, z.B. in Geräte-Racks. Hinweis: für BPCAL02 benötigen Sie zwei DIN-Rail Clips.	L'accessoire Shuttle MDR01 est compatible avec les Shuttle Box-PC BPCWL02 et BPCAL02 . Le clip peut être monté sur la partie inférieure du boîtier du Box-PC (voir dessin). Le Box-PC peut alors être monté sur un rail DIN standard de 35 mm. Remarque : pour le BPCAL02 , vous avez besoin de deux clips pour rail DIN.
Scope of delivery <i>Lieferumfang</i> <i>Contenu de la livraison</i>	- 1x DIN-Rail clip (steel) - 2x M3 screws for mounting on the Box-PC - Quick Installation Guide	- 1x DIN-Rail Clip (Stahl) - 2x M3-Schrauben zur Montage auf dem Box-PC - Kurzanleitung	- 1x DIN-Rail Clip (acier) - 2x vis M3 pour le montage sur le Box-PC - Guide de montage

1x MDR01 → BPCWL02

For BPCWL02 you need one MDR01.

Für BPCWL02 benötigen Sie ein MDR01.

Pour BPCWL02, vous avez besoin d'un MDR01.



2x MDR01 → BPCAL02

For BPCAL02 you need two MDR01.

Für BPCAL02 benötigen Sie zwei MDR01.

Pour BPCAL02, vous avez besoin de deux MDR01.

